

## Gestión agua

## Depósitos Sistemas Rothagua



### Características

- El agua es un elemento estratégico en la Península Ibérica y Roth le ofrece soluciones integrales para almacenarla en condiciones higiénico-sanitarias óptimas, porque proteger y almacenar este bien escaso es un tema de profesionales y así lo entendemos y lo defendemos.
- **Para cuidar la calidad del agua, Roth ha diseñado el depósito Rothagua conjuntamente con una amplia gama de accesorios, con el fin de conseguir un sistema idóneo para el almacenamiento de agua potable, pluvial y otros productos alimenticios líquidos, como zumos, vinos, aceites, etc.**
- **Soluciones prácticas y económicas, ya que los equipos Rothagua son muy sencillos de manipular, transportar, almacenar e instalar. No precisan de grandes obras civiles ni cimentaciones.**
- Las paredes interiores son totalmente lisas, lo que favorece su limpieza y mantenimiento.
- Soluciones ecológicas, limpias y seguras.
- **Primer depósito para agua potable del mercado certificado por:**

Applus®

### Fabricación en una sola pieza mediante el sistema de "extrusión-soplado"

- Los depósitos Rothagua están fabricados en PEAD por el sistema de extrusión soplado, sin costuras ni soldaduras y fabricados de una sola pieza, utilizando materia prima homologada y autorizada por la Dirección General de Sanidad.
- El PEAD es una materia prima de primera calidad, que impide la corrosión de los depósitos y evita la transmisión de sabores y olores.
- Fabricado en material **totalmente reciclable, no contienen ningún componente tóxico.**
- Las características de la materia prima, el sistema de fabricación, el diseño especial con refuerzos internos, el espesor de las paredes y un riguroso control de calidad, garantizan una excelente estabilidad, calidad del producto así como una alta resistencia a golpes e impactos.
- Los depósitos Rothagua son de color verde con el fin de mejorar la resistencia a los rayos ultravioletas y evitar la proliferación de algas y microorganismos, aunque siempre deben ser protegidos de la incidencia directa de la luz solar, como todo producto plástico.



## Gestión agua

## Depósitos Sistemas Rothagua

### Registro sanitario para uso alimentario

- La materia prima virgen utilizada por Roth cumple las normas de garantía para el almacenamiento de productos alimenticios con materiales plásticos exigidos por el **Reglamento 1935/2004 de la Comunidad Europea**.
- **Los depósitos Rothagua cumplen la correspondiente Legislación Española, RD 140/2003**, por el que se establecen los criterios sanitarios de la calidad del agua de consumo humano y mas concretamente su anexo IX, referente a los productos de construcción en contacto con agua de consumo humano.
- El colorante verde, que incorpora un estabilizante anti UV, cumple la norma europea EN 71-3 y la Regulación del Código Federal 178.3297 de la F.D.A. (Food and Drug Administration). Todos estos cumplimientos de normas y Leyes están avalados por las correspondientes certificaciones de los fabricantes y proveedores de las materias primas.



### Documentación



### Normativa

- **RD 140/2003:** tiene por objeto establecer los criterios sanitarios que deben cumplir las aguas de consumo humano y las instalaciones que permiten su suministro desde la captación hasta el grifo del consumidor y el control de éstas, garantizando su salubridad, limpieza y desinfección.
- **CTE DB HS4:**
  - el depósito habrá de estar fácilmente accesible y ser fácil de limpiar. Contará en cualquier caso con tapa y esta ha de estar asegurada contra deslizamiento y disponer en la zona más alta de suficiente ventilación y aireación.
  - Habrá que asegurar todas las uniones con la atmósfera contra la entrada de animales e inmisiones nocivas con dispositivos eficaces tales como tamices de trama densa para ventilación y aireación, sifón para el rebosado. **Estarán, en todos los casos, provistos de un rebosadero.**
  - Se dispondrá, en la tubería de alimentación al depósito de uno o varios dispositivos de cierre para evitar que el nivel de llenado del mismo supere el máximo previsto.
  - Se dispondrá de los mecanismos necesarios que permitan la fácil evacuación del agua contenida en el depósito, para facilitar su mantenimiento y limpieza. Así mismo, se construirán y conectarán de manera que el agua se renueve por su propio modo de funcionamiento evitando siempre la existencia de agua estancada.
  - Las tuberías de agua de consumo humano se señalarán con los colores verde oscuro o azul. Si se dispone una instalación para suministrar agua que no sea apta para el consumo, las tuberías, los grifos y los demás puntos terminales de esta instalación deben estar adecuadamente señalados para que puedan ser identificados como tales de forma fácil e inequívoca.
- **UNE 23500:2012.** Sistemas de abastecimiento de agua contra incendios.

### Cada depósito incorpora:

- **Manual** de instrucciones para el transporte, instalación y mantenimiento.
- **Registro sanitario.**
- Certificado de fabricación y Certificado de producto de construcción para contacto con agua de consumo humano.
- **Certificado de garantía** (5 años).
- Placa de identificación grabada con su nº de serie correspondiente para su **trazabilidad**.

## Gestión agua

## Depósitos Sistema de brida Roth de Sistemas Rothagua



- Se disponen de gamas Rothagua con una o dos bridas, para el acceso o vaciado del depósito.
- Brida completamente integrada en la estructura del depósito, incorporada en el proceso de fabricación (soplado).
- **El sistema de brida es completamente estanco, sin poros ni fisuras que produzcan fugas o goteos.**
- Los depósitos Rothagua se suministran con tapa ciega y junta, ambas roscadas a la brida de salida. Sustituyendo la tapa ciega desechable por una contrabrida se facilita la instalación de una amplia gama de accesorios, evitando roturas del depósito por golpes, sobre aprietes, etc.



**Paso 1:** desmontar la contrabrida ciega.



**Paso 2:** la junta y los tornillos se reutilizan para la instalación del accesorio.



**Paso 3:** atornillar la contrabrida roscada (accesorio).



**Paso 4:** enroscar el accesorio.

## Boca de hombre



- La boca de hombre de los depósitos Rothagua facilita las labores de mantenimiento, limpieza e instalación de accesorios.
- La boca de hombre incluye tapa en PEAD muy resistente y fleje metálico con cierre de seguridad.
- La boca de hombre es circular de diámetro DN400 mm u ovalada de 500 x 400 mm., en función del modelo.



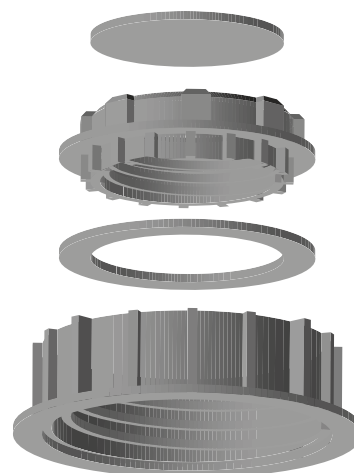
## Gestión agua

## Depósitos

### Tapones versátiles Multitap para los Sistemas Rothagua



- Tapones a perforar de dos piezas (bocas roscadas Ø 72 mm.) que permite la instalación de un gran número de accesorios especialmente diseñados para la gama de depósitos Rothagua.
- El sistema Multitap incorpora una rosca hembra de 2" en su interior.



Sistema "by-pass automático".



Seta de aireación.



Conjunto grifo de 1".



Indicador de nivel mecánico.

## Instalación

- Los depósitos Rothagua pueden instalarse de forma individual o como grupo de depósitos. **Colocados en batería, los depósitos Rothagua pueden unirse hasta alcanzar los volúmenes deseados.**
- Los depósitos Rothagua se deben instalar dejando una **distancia de seguridad mínima de 10 cm** por cada lado para evitar daños y deformaciones debido a la dilatación en el momento de su llenado.
- Los accesorios de unión y vaciado Rothagua han sido diseñados teniendo en cuenta la distancia de seguridad.
- Los depósitos Rothagua están provistos en su parte superior de una boca de hombre que facilita el mantenimiento y limpieza del interior de los depósitos, además de simplificar la instalación de otros accesorios.



Todos los depósitos incluyen sistema de asa que facilita y permite una manipulación cómoda y ergonómica.



Dentro de la gama de equipos Rothagua existen depósitos estrechos para **paso por puerta**.

## Gestión agua

## Depósitos Rothagua Cerrado



### Características y ventajas

- La más **amplia gama** del mercado en cuanto a volúmenes y dimensiones.
- Soluciones prácticas y económicas, ya que los equipos Rothagua son muy sencillos de manipular, transportar, almacenar e instalar.
- No precisan de grandes obras civiles ni cimentaciones.
- Gama de modelos estrechos para **paso por puerta\***.
- Aptos para la recogida y acumulación de **agua pluvial**.

Modelos y dimensiones	Volumen (l)	Longitud (mm)	Anchura (mm)	Altura total (mm)	Nº de bocas (diámetro en mm)				Peso (kg)
					Ø 72	Ø 150	500 x 400	Ø 400	
<b>RB-250*</b>	250	1.060	660	510	2	-	-	1	10,5
<b>RB-500*</b>	500	1.060	660	1.004	2	-	-	1	21
<b>RB-700*</b>	700	1.060	660	1.395	2	-	-	1	27,5
<b>RC-750</b>	750	730	730	1.640	3	1	-	-	28
<b>RC-1000</b>	1.000	1.360	730	1.330	3	1	-	-	34
<b>RC-1000 Compact</b>	1.000	780	780	1.980	3	1	-	-	35
<b>RB-3000</b>	3.000	2.630	880	1.650	2	-	1	-	133

\* Modelos estrechos para paso por puerta.